



PROFACTOR[®]
DER DEUTSCHE QUALITÄTSSTANDARD

ТЕХНИЧЕСКИЙ ПАСПОРТ ИЗДЕЛИЯ



Артикул

- PF SG 861-6
- PF SG 861-10
- PF SG 861-16
- PF SG 862-6
- PF SG 864

МАНОМЕТРЫ

1. НАЗНАЧЕНИЕ И ОБЛАСТЬ ПРИМЕНЕНИЯ

Манометры PROFACTOR® применяются для измерения давления жидких и газообразных, умеренно вязких и не кристаллизирующихся сред, не агрессивных по отношению к медным сплавам в системах водоснабжения, отопления и охлаждения. Давление среды, которое необходимо измерить, не должно превышать значение шкалы манометра.

2. ТЕХНИЧЕСКИЕ ХАРАКТЕРИСТИКИ

Присоединительная резьба, G: ¼" наружная

Тип присоединения: PF SG 861, 862: радиальное; PF SG 864: аксиальное

Постоянное давление: 75% от максимального значения шкалы

Переменное давление: 65% от максимального значения шкалы

Кратковременное давление: 110% от максимального значения шкалы

Класс точности: 2.5 по EN 837-1

Класс защиты: IP 31

Температура измеряемой среды: до +80°C

Температура окружающей среды: от -20°C до +60°C

Диапазон шкалы:

Артикул	PF SG 861-6	PF SG 861-10	PF SG 861-16	PF SG 862-6	PF SG 864
Диапазон шкалы	0 – 6	0 – 10	0 – 16	0 – 6	

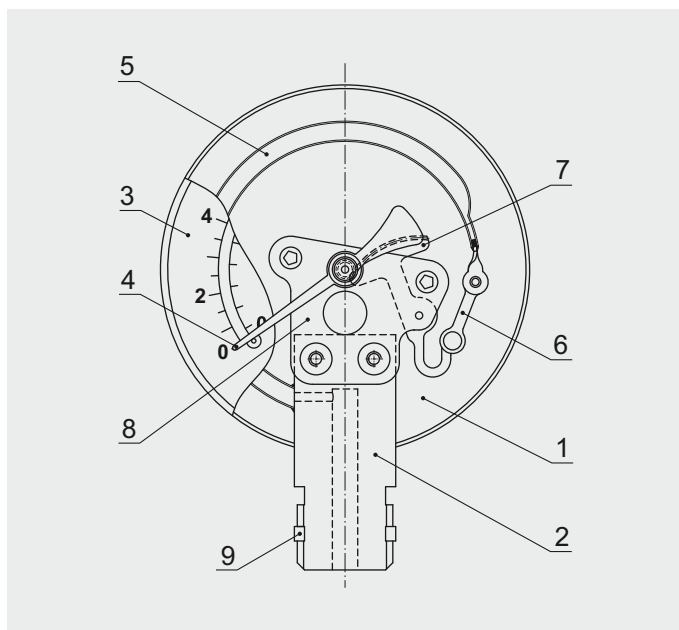
3. КОНСТРУКЦИЯ

Все манометры PROFACTOR® соответствуют требованиям DIN EN 837-1. Присоединительная резьба соответствует ISO 228-1 и DIN 259.

Основным элементом манометра является пружина Бурдона (5) — кругообразно согнутая полая трубка с овальным поперечным сечением.

Лицевая сторона стрелки имеет покрытие черного цвета, а лицевая сторона циферблата — белого цвета. Циферблат всех манометров PROFACTOR® имеет две шкалы для считывания значения измеряемого давления: черного цвета (bar) и красного (psi).

Все устройство манометра закреплено в корпусе (1) и закрыто акриловым стеклом.



- | | |
|------------------------------|---------------------------|
| 1 – корпус | 6 – тяга |
| 2 – штуцер присоединительный | 7 – зубчатый сегмент |
| 3 – циферблат со шкалой | 8 – опорная пластина |
| 4 – стрелка | 9 – уплотнительное кольцо |
| 5 – пружина Бурдона | |

4. МАТЕРИАЛЫ

Корпус (1) — сталь, покрытая эмалью черного цвета

Штуцер присоединительный (2), тяга (6), зубчатый сегмент (7) — латунь CW614N (DIN EN 12165)

Циферблат (3), стрелка (4) — алюминий

Пружина Бурдона (5) — медный сплав

Опорная пластина (8) — сталь

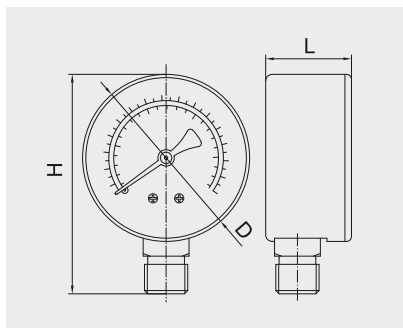
Уплотнительное кольцо (9) — PTFE

5. ПРИНЦИП РАБОТЫ

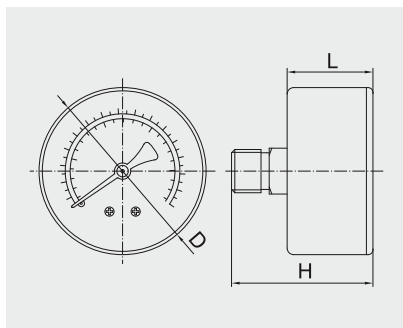
Давление измеряемой среды воздействует на внутреннюю сторону пружины Бурдона, что приводит к округлению овального поперечного сечения. Вследствие этого округления возникают кольцевые напряжения, которые разгибают пружину. Свободный конец пружины поднимается пропорционально величине давления и тянет за собой тягу, которая в свою очередь поворачивает зубчатый сегмент. Вместе с зубчатым сегментом вращается и вал стрелочного механизма вместе со стрелкой, указывающей на давление в системе.

6. НОМЕНКЛАТУРА И РАЗМЕРЫ

Манометр с радиальным присоединением
PF SG 861 и PF SG 862:



Манометр с аксиальным присоединением
PF SG 864:



Артикул	PF SG 861	PF SG 862	PF SG 864
D, мм		53	
H, мм	69	70	44
L, мм	28	27,5	25,5
Вес, г	62	65	59

7. УКАЗАНИЕ ПО МОНТАЖУ

Перед установкой манометра трубопровод должен быть очищен от окалины и ржавчины. Системы отопления, теплоснабжения, внутреннего холодного и горячего водоснабжения, трубопроводы котельных по окончании их монтажа должны быть промыты водой до выхода ее без механических взвесей (СНиП 03.05.01-85).

Манометры должны устанавливаться в защищенных от воздействия атмосферных осадков местах. Изделия должны монтироваться в том положении, в котором они были отрегулированы. До и во время монтажа необходимо предохранять манометры от сотрясений. Приборы должны устанавливаться в легкодоступных местах с хорошей видимостью циферблата. Рекомендуется установка запорного вентиля перед манометром.

Верхний предел шкалы манометра должен превышать максимальное рабочее давление оборудования на 25% – 100%.

Монтаж осуществляется на объекте путем ввинчивания манометра в посадочное гнездо. Для этого следует использовать имеющийся на присоединительном штуцере четырехгранник и гаечный ключ SW14. Запрещается прикладывать усилие к корпусу манометра! Присоединение манометра не требует дополнительных уплотнительных материалов, т.к. присоединительный штуцер укомплектован специальным уплотнительным кольцом.

При необходимости эксплуатации манометров в условиях вибраций, при температуре измеряемой среды, превышающей +80°C, присоединение к трубопроводу следует выполнять дистанционно, с помощью импульсных трубок или разделителей.

После монтажа места соединений необходимо проверить на герметичность максимальным рабочим давлением.

8. УКАЗАНИЯ ПО ЭКСПЛУАТАЦИИ И ТЕХНИЧЕСКОМУ ОБСЛУЖИВАНИЮ

Манометр должен эксплуатироваться без превышения температуры и максимального давления (верхний предел шкалы), приведённых в п. 2. Рекомендуется нагружать манометр постепенно и не допускать резких скачков давления.

Установка и демонтаж изделия, а также любые операции по ремонту или регулировке должны производиться при отсутствии давления в системе. Дайте оборудованию остыть до температуры окружающего воздуха.

Во время эксплуатации следует производить периодические осмотры, поверки и технические освидетельствования в сроки, установленные правилами и нормами организации, эксплуатирующей трубопровод.

Во избежание дополнительного нагревания необходимо предохранять измерительные приборы от воздействия прямых солнечных лучей во время эксплуатации.

Все операции по монтажу, демонтажу и ремонту изделия должны производиться только квалифицированным персоналом, прошедшим соответствующее обучение.

Изделие, описанное в настоящем техническом паспорте представляет собой технически сложное устройство которое должно устанавливаться специалистом, имеющим соответствующую квалификацию и опыт работ с данным оборудованием.

Монтаж и запуск в эксплуатацию должен быть осуществлен авторизованной и сертифицированной компанией.

Компания Profactor Armaturen GmbH оставляет за собой право вносить изменения в конструкцию устройства, которые не влияют на технические характеристики устройства, а также на его функциональные особенности.

